



РАТЕЛ ИНЖИНИРИНГ

- Выполнение инженерных изысканий
 - Проектирование
- Авторский надзор за строительством
 - Выполнение строительных работ собственными силами и с привлечением подрядных организаций
 - Строительство авиационных ангаров и блочно-модульных зданий СТТ
 - Поставка, монтаж и пуско-наладочные работы авиационного оборудования

РАТЕЛ АЭРОПОРТЫ

- Содержание и эксплуатация аэродромов и посадочных площадок

РАТЕЛ АВИАСЕРВИС

- Организация воздушных перевозок сторонними авиакомпаниями
- Организация доставки работников, инженерно-технического персонала и грузов

РАТЕЛ АВИА

- Воздушные перевозки собственными воздушными судами

РАТЕЛ ИНЖИНИРИНГ / ПРОЕКТИРОВАНИЕ

ООО ПСК “РАТЕЛ ИНЖИНИРИНГ” - динамично развивающаяся многопрофильная компания с 12-летним опытом работы, специализирующаяся на проектирование, строительстве и производстве ворот

В разрезе проектирования основными направлениями деятельности компании являются:

1. выполнение **функций генерального проектировщика** по объектам авиационной инфраструктуры;
2. **комплексное проектирование** аэродромов, посадочных площадок и других объектов авиационной инфраструктуры;
3. **проектирование отдельных зданий и сооружений** на объектах авиационной инфраструктуры;
4. оказание услуг **по авторскому надзору** строительства запроектированных объектов;
5. **разработка рабочей документации**, как по объектам, запроектированных компанией, так и по объектам, спроектированных сторонними проектными организациями.

386 лет

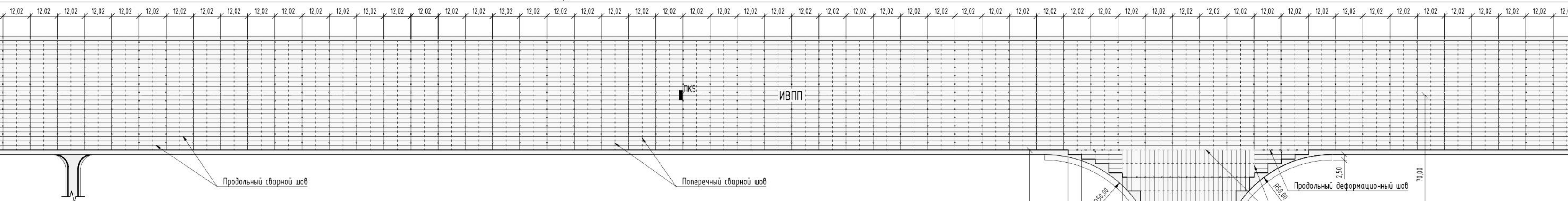
Суммарный опыт наших проектировщиков

100+

Зданий и производственных сооружений мы спроектировали

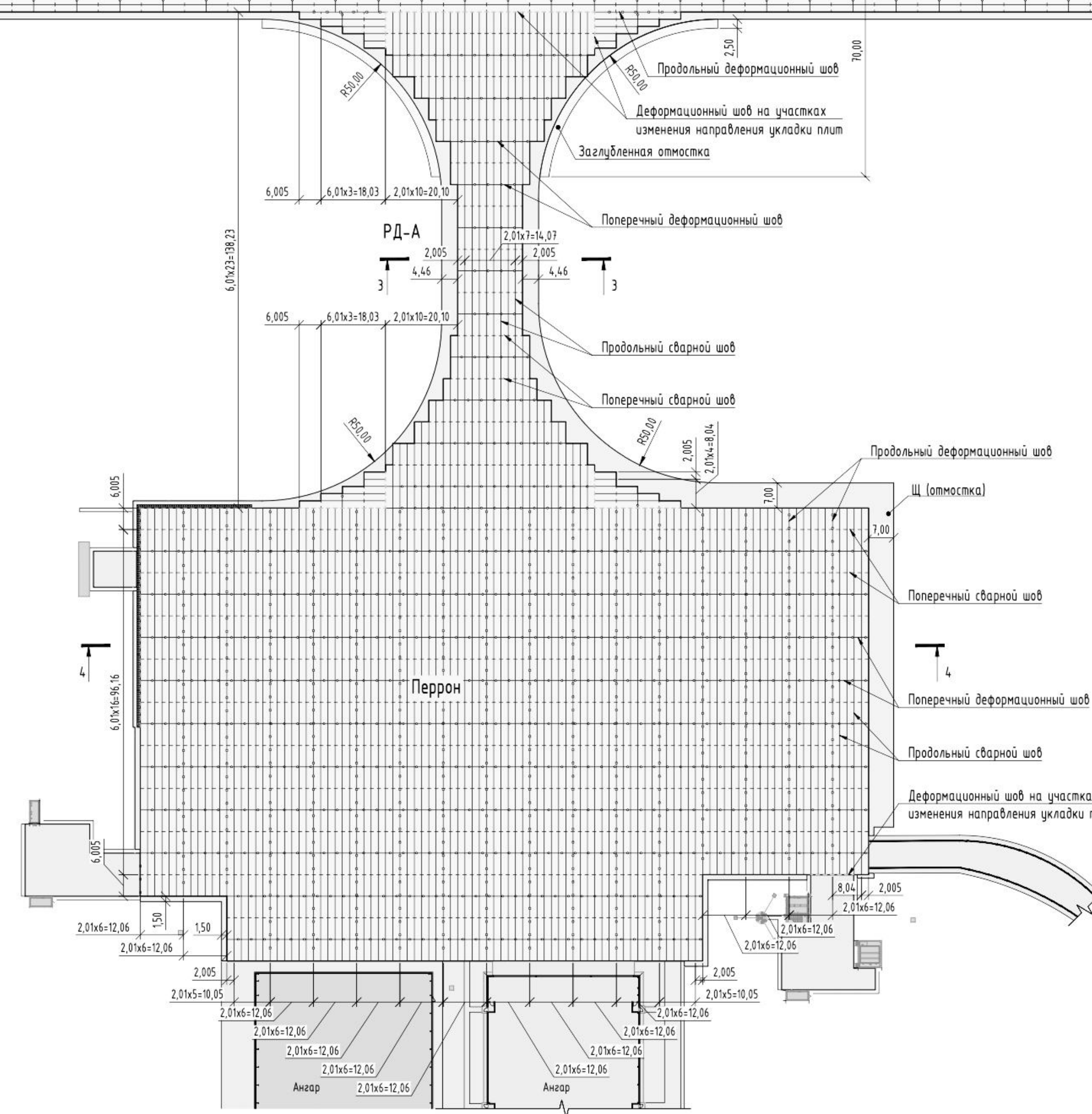
670 ТОМОВ

Проектной документации



Услуги генерального проектировщика

Проектирование объектов авиационной инфраструктуры в варианте, когда предприятие самостоятельно выполняет часть проектных работ и одновременно выполняет руководство работой субподрядных проектных и изыскательских организаций, осуществляющих работы по отдельным объектам (разделам) проектной документации и (или) инженерным изысканиям.



Услуги по проектированию аэродромов и посадочных площадок

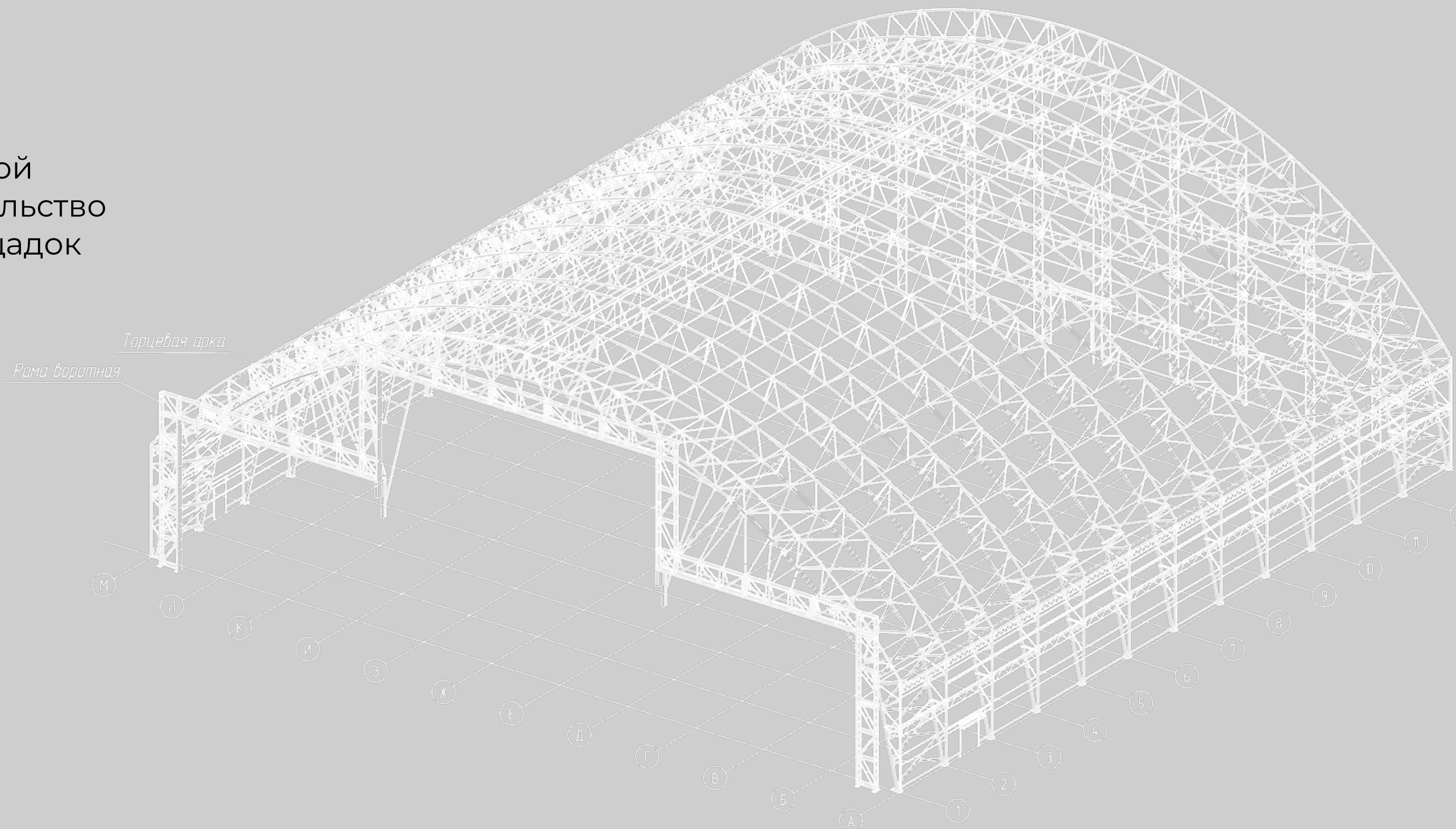
Разработка в соответствии с техническим заданием заказчика проектной документации (технической части и сметной документации) на строительство (реконструкцию, капитальный ремонт) аэродромов и посадочных площадок со всеми необходимыми объектами на них для обеспечения функционирования объекта по назначению с прохождением государственной (негосударственной) экспертизы проектов.

Услуги по проектированию отдельных зданий и сооружений

Разработка в соответствии с техническим заданием заказчика проектной документации (технической части и сметной документации) на строительство (реконструкцию, капитальный ремонт) отдельных зданий и сооружений на аэродромах и посадочных площадках с прохождением государственной (негосударственной) экспертизы проектов.

Разработка рабочей документации

Разработка в соответствии с техническим заданием заказчика рабочей документации по проектной документации (технической части и сметной документации) на строительство (реконструкцию, капитальный ремонт) аэродромов и посадочных площадок со всеми необходимыми объектами на них, а также отдельных зданий и сооружений на них на основании проектной документации, разработанной предприятием или другими проектными организациями.



Оказание услуг по авторскому надзору

Оказание услуг по осуществлению в соответствии с требованиями действующего законодательства авторского надзора за строительством (реконструкцией) аэродромов и посадочных площадок со всеми необходимыми объектами на них, а также отдельных зданий и сооружений на них, на основании проектной (рабочей) документации, разработанной предприятием.

РАТЕЛ ИНЖИНИРИНГ / ПРОИЗВОДСТВО ВОРОТ

В разрезе производства ворот основными направлениями деятельности компании являются:

1. Производство подъемно-складчатых ворот шторного типа
2. Производство опорно-откатных ворот
3. Производство подъемно-поворотных ворот
4. Поставка и монтаж ворот

430 ШТ

Ворот мы произвели

89 КМ

Полотна для шторных
ворот использовали

12000 Т

Металлоконструкций
для ворот собрали

РАТЕЛ ИНЖИНИРИНГ

/ СТРОИТЕЛЬСТВО

В разрезе строительства основными направлениями деятельности компании являются:

1. Строительство **аэровокзалов, авиационных ангаров, зданий аварийно-спасательных станций, аэровокзалов, ангаров**
2. Строительство **искусственных взлетно-посадочных полос (ИВПП)**, включая устройство насыпей и оснований
3. Строительство **рулежных дорожек и перронов**
4. **Поставка и монтаж оборудования** в соответствии с требованиями транспортной безопасности (ограждение, видеонаблюдение, противотаранные шлагбаумы, оборудование для досмотра пассажиров и пр)
5. **Устройство объектов энергоснабжения** (прокладка внешних и внутренних кабельных линий, прокладка слаботочных систем, поставка, монтаж и пНР трансформаторных подстанций и дизель-генераторных установок)
6. Поставка, монтаж и пНР **метеорологического, светосигнального и аэронавигационного оборудования.**

300 КМ

Кабеля мы проложили

30000 ШТ

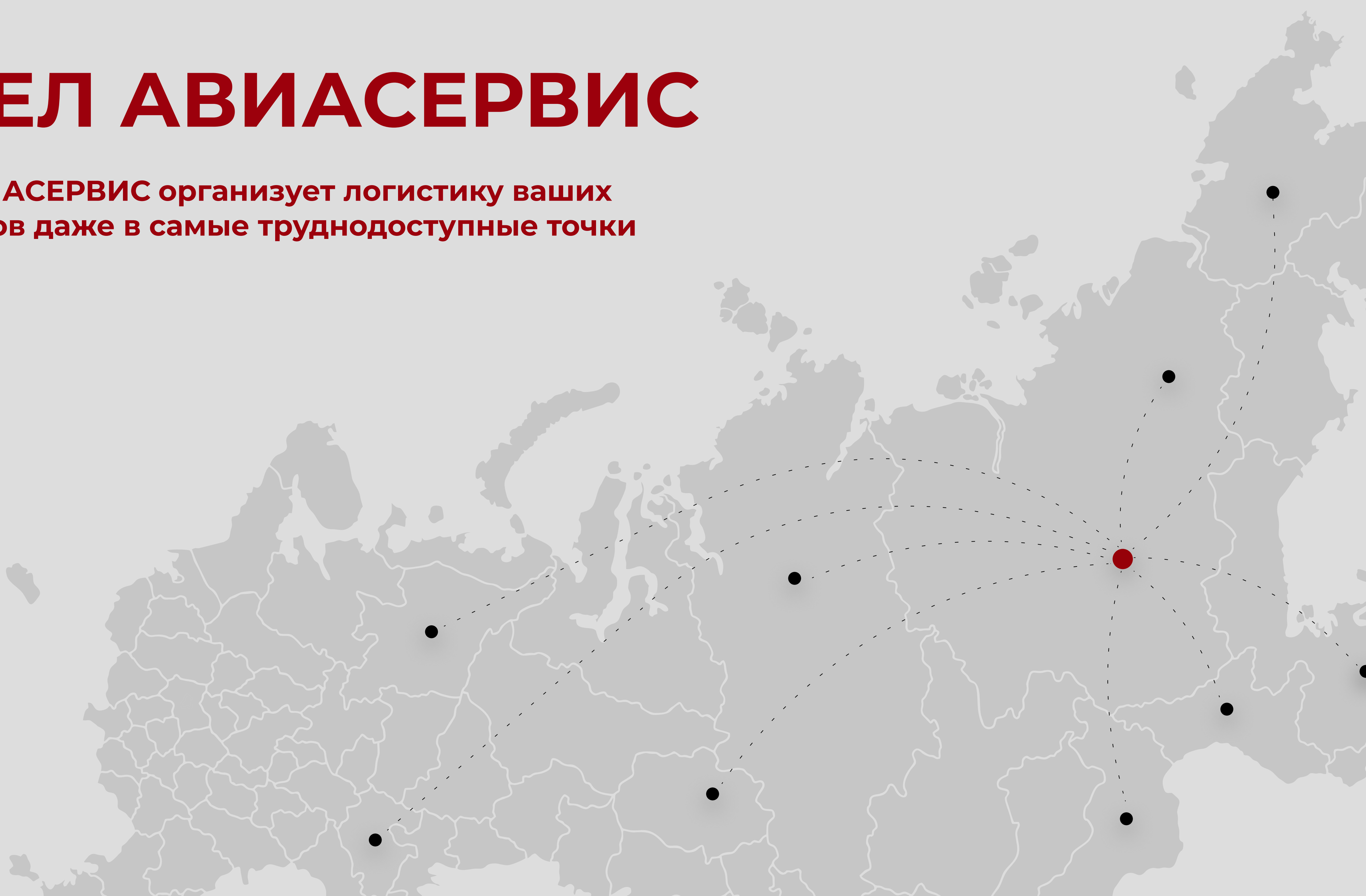
Аэродромных плит ПАГ-18 уложили

98000 Т

Металлоконструкций собрали

РАТЕЛ АВИАСЕРВИС

РАТЕЛ АВИАСЕРВИС организует логистику ваших сотрудников даже в самые труднодоступные точки

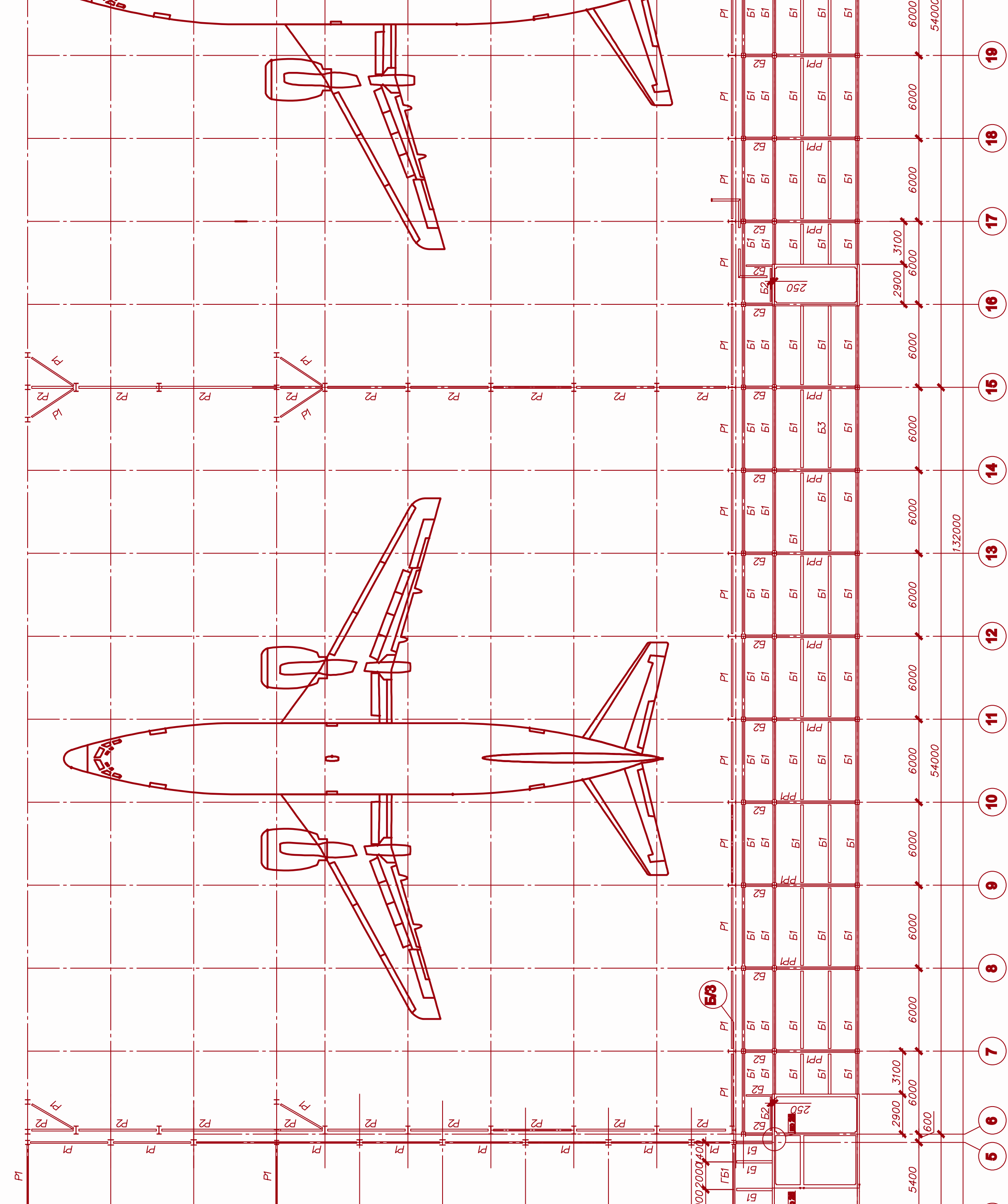


Организация доставки работников, инженерно-технического персонала и грузов

Мы предлагаем услуги по организации доставки сотрудников на производственные объекты, а также перевозку малогабаритных грузов, необходимых для обеспечения работы предприятий. Это важная часть нашей деятельности, которая позволяет обеспечивать бесперебойную работу предприятий и организаций наших клиентов. Мы гарантируем безопасность и своевременность доставки, а также соблюдение всех необходимых требований и правил перевозки.

Организация воздушных перевозок сторонними авиакомпаниями

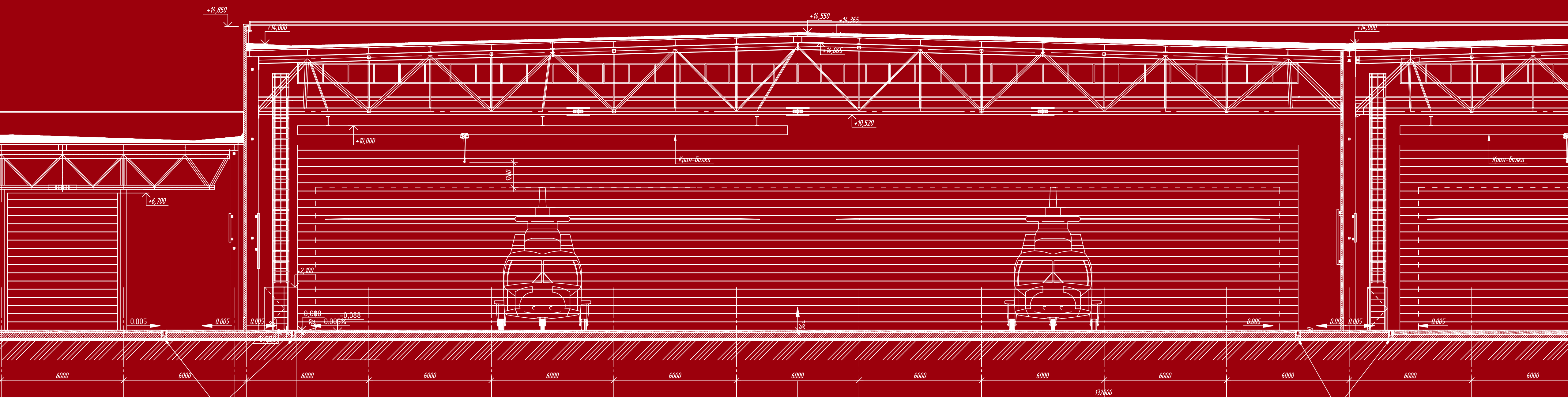
Чартерные рейсы могут быть организованы как для туристических групп, так и для вахтовых рабочих или корпоративных клиентов. Мы привлекаем сторонние авиакомпании для организации чартерных рейсов по нескольким причинам: гибкость, опыт, качество. В рамках организации чартерных рейсов мы предлагаем клиентам следующие услуги: бронирование и продажа билетов, предоставление информации о рейсе и условиях, помощь в оформлении необходимых документов.



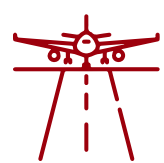
РАТЕЛ АЭРОПОРТЫ

РАТЕЛ АЭРОПОРТЫ выполняет функции оператора аэродромов гражданской авиации

и руководствуется в работе требованиями ПРИКАЗА от 25 сентября 2015 года N 286 Об утверждении Федеральных авиационных правил "Требования к операторам аэродромов гражданской авиации. Форма и порядок выдачи документа, подтверждающего соответствие операторов аэродромов гражданской авиации требованиям федеральных авиационных правил"



Компетенции оператора аэродромов



Обслуживание взлетно-посадочных операций и воздушных судов



Содержание, организация эксплуатации, текущий ремонт и обслуживание зданий и сооружений аэродромов



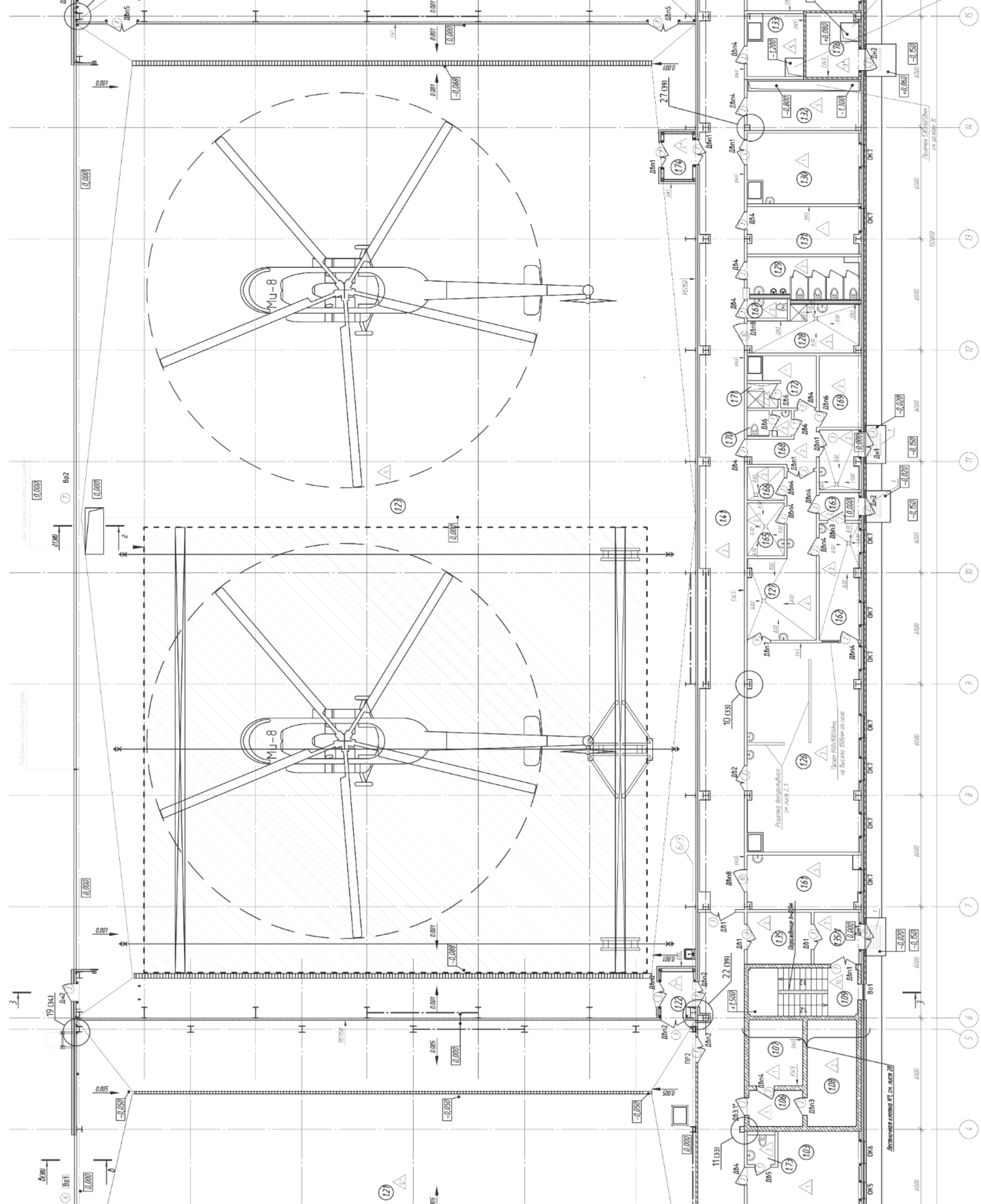
Содержание, ремонт и эксплуатация светосигнального, радиотехнического метеорологического оборудования и оборудование и управление воздушным движением на территории аэропортов



Организация эксплуатации и ремонт аэродромно эксплуатационной техники, а также техники привлекаемой для обслуживания воздушных судов



Обеспечение транспортной безопасности



Успешно выполняем функции оператора аэродромов на данных объектах:

Аэропорт Эльга



Аэродром Новинки



Наш флот **состоит из воздушных судов,**
идеально подходящих под выполнение
всех перечисленных задач



**CESSNA T206H
TURBO STATIONAIR**

РАТЕЛ АВИА

Основными направлениями деятельности компании являются:



Транспортировка персонала и грузов заказчика



Воздушное патрулирование трубопроводов и линий электропередачи



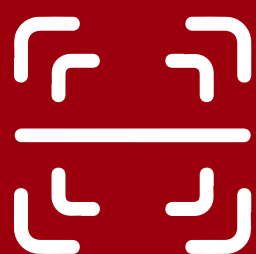
Обслуживание организаций лесоохраны и лесопользования



Авиационная охрана лесов



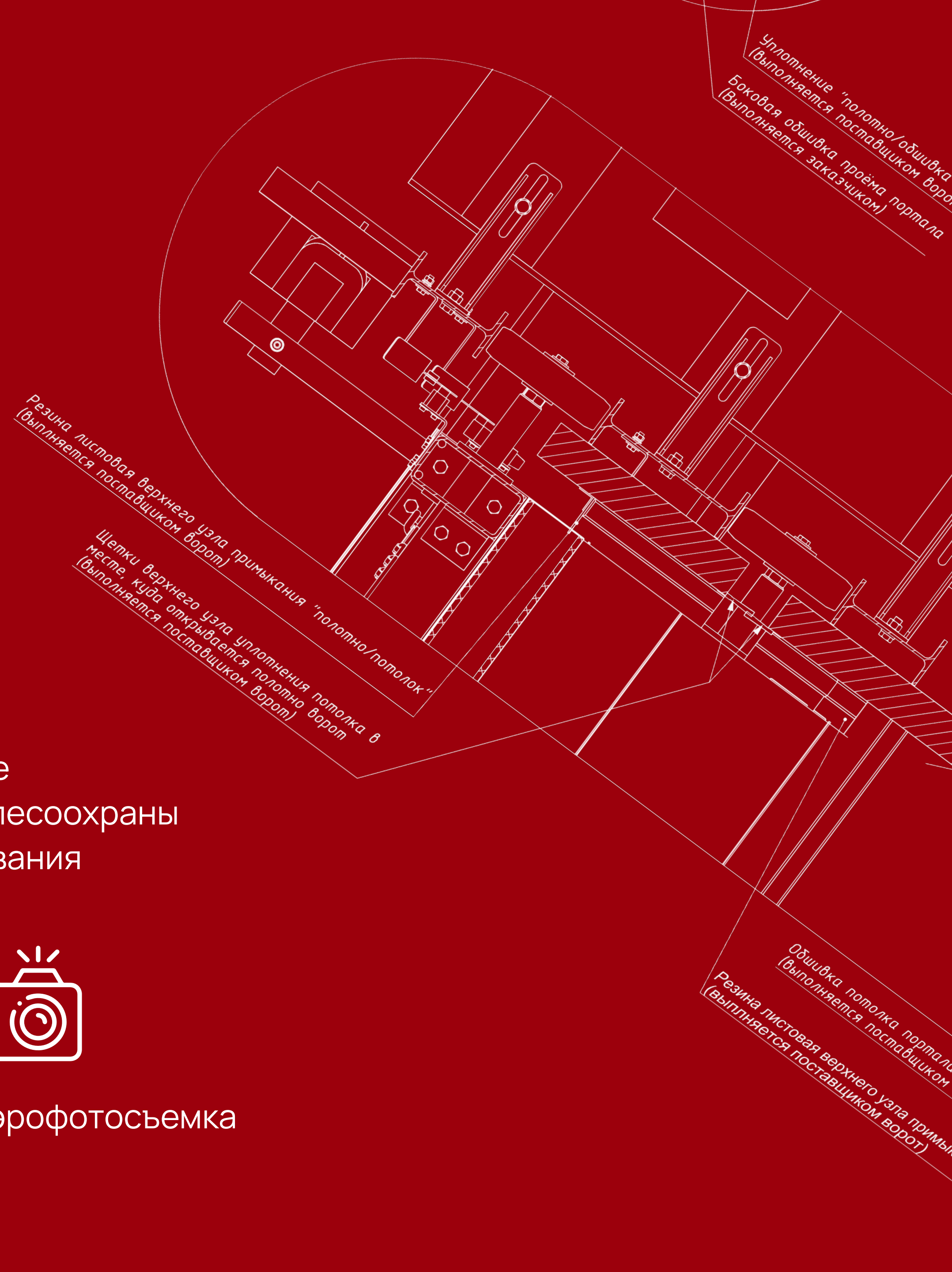
Воздушное наблюдение



Геодезическое сканирование



Аэрофотосъемка



РАТЕЛ СТУПИНО



Проектируем и строим завод по производству
ворот в специальной экономической зоне
“Ступино”